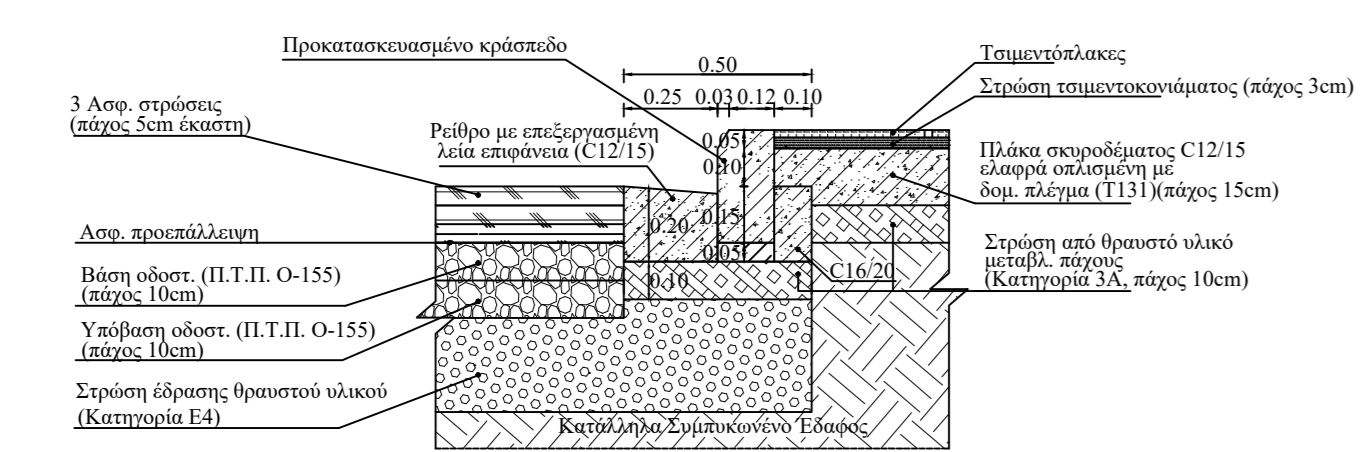
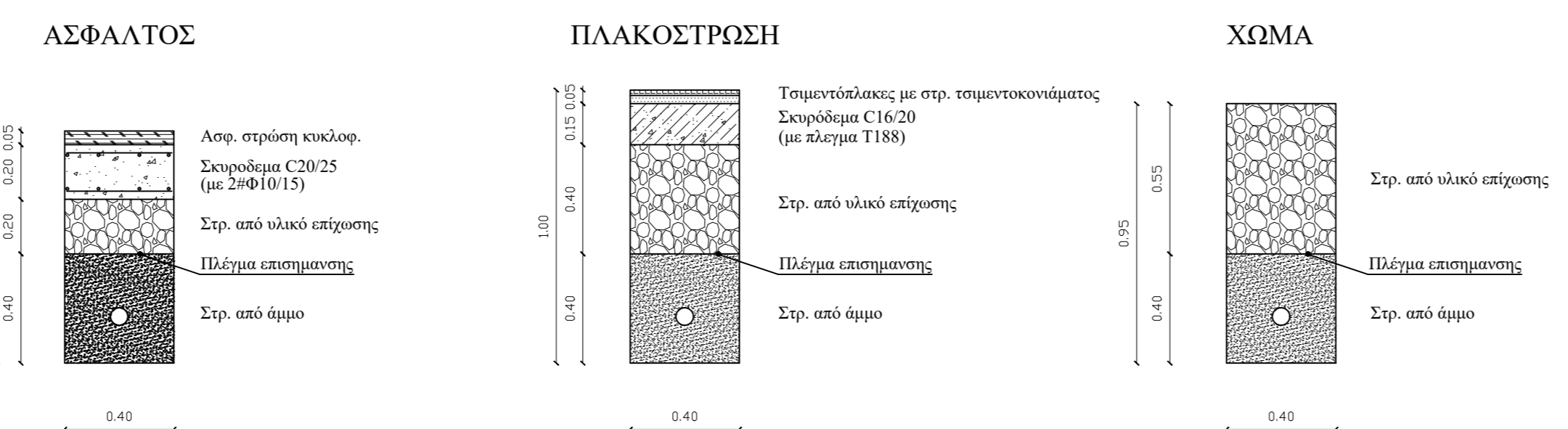


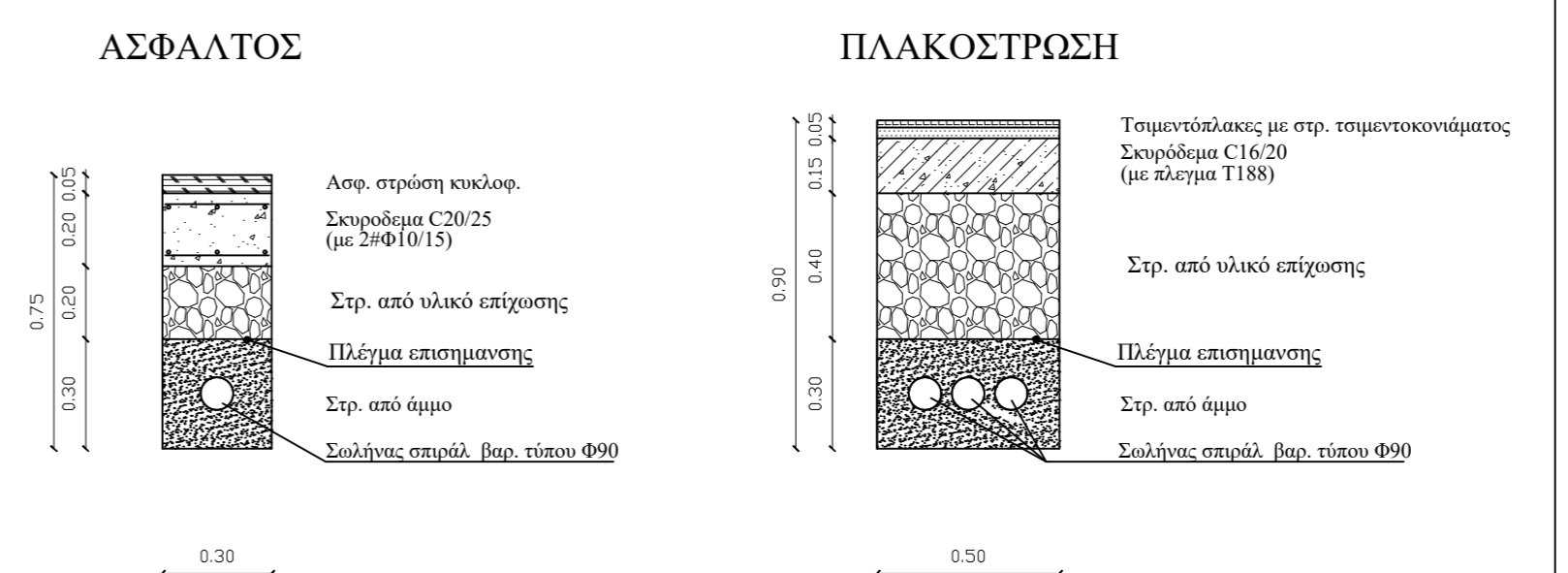
ΤΥΠΙΚΗ ΔΙΑΤΟΜΗ ΟΔΟΥ ΠΕΖΟΔΡΟΜΙΟΥ



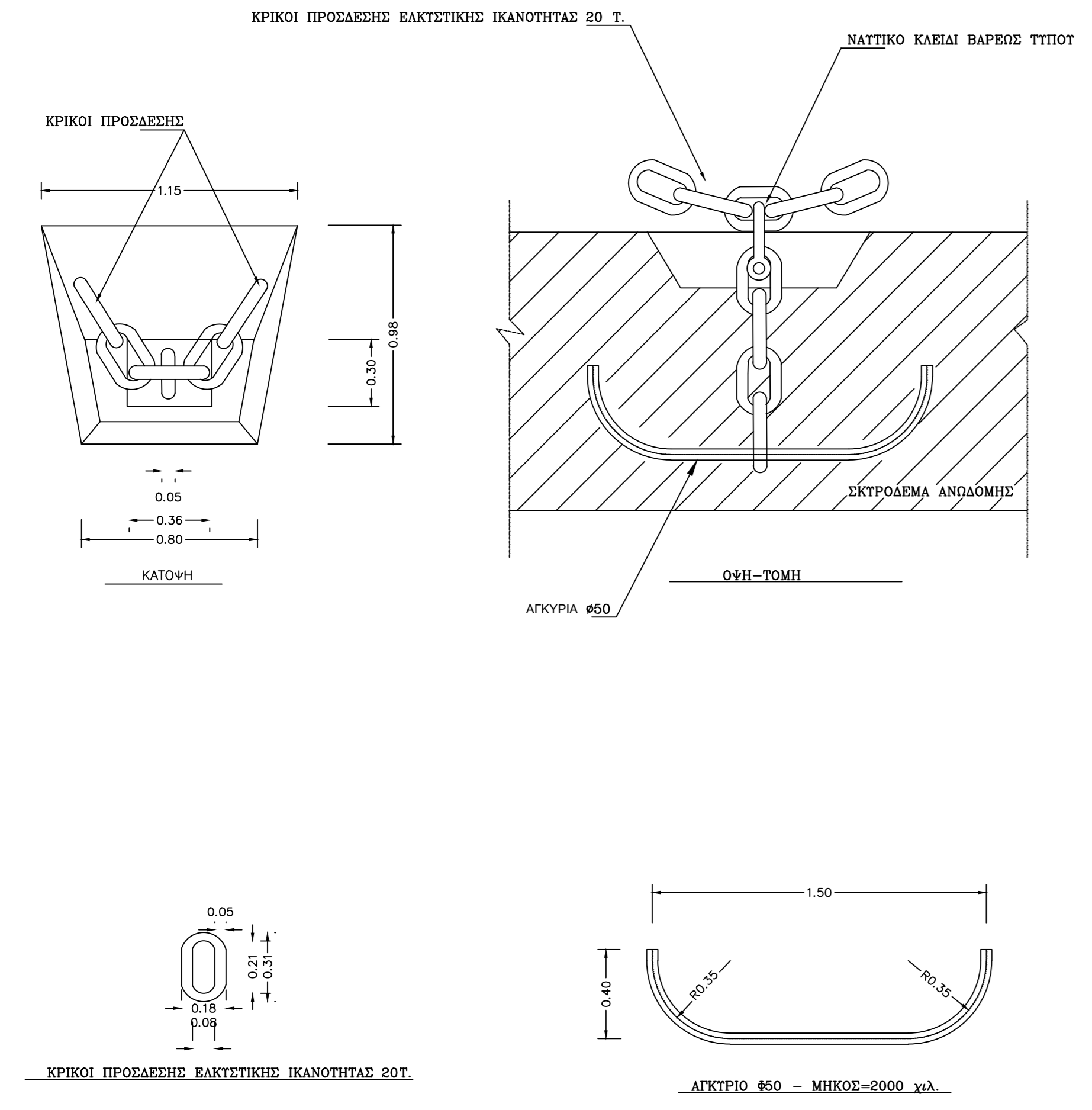
ΤΥΠΙΚΕΣ ΔΙΑΤΟΜΕΣ ΧΑΝΔΑΚΑ ΔΙΚΤΥΟΥ ΥΔΡΕΥΣΗΣ



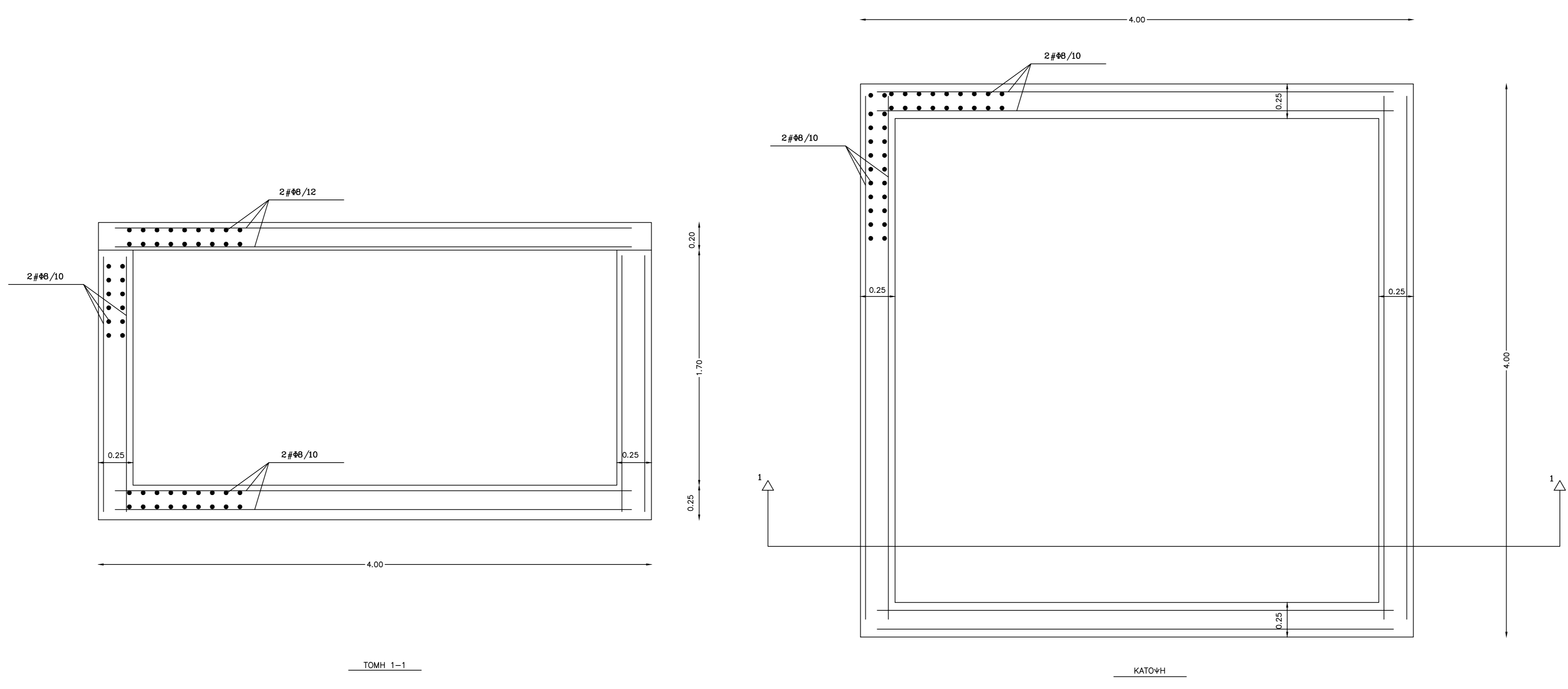
ΤΥΠΙΚΕΣ ΔΙΑΤΟΜΕΣ ΧΑΝΔΑΚΑ ΗΛΕΚΤΡΟΛΟΓΙΚΟΥ ΔΙΚΤΥΟΥ



ΣΥΣΤΗΜΑ ΠΡΟΣΔΕΣΗΣ



ΦΡΕΑΤΙΟ ΣΥΓΚΕΝΤΡΩΣΗΣ ΛΥΜΑΤΩΝ



Α/Α ΤΡΟΠ.	ΕΝΔΕΙΞΗ	ΠΕΡΙΓΡΑΦΗ	ΗΜΕΡΟΜΗΝΙΑ	ΣΤΥΛΙΑΣ
ΕΡΓΟΔΟΤΗΣ	ΟΡΓΑΝΙΣΜΟΣ ΑΙΜΕΝΟΣ ΠΑΤΡΩΝ (Ο.Α.Π. Α.Ε.) Δ/ΝΣΗ ΕΡΓΩΝ & ΤΕΧΝ. ΥΠΟΣΤΗΡΙΞΗΣ			
ΕΡΓΟ	ΕΠΙΣΚΕΥΗ ΚΡΗΠΙΔΩΜΑΤΩΝ ΑΝΑΤΟΛΙΚΗΣ ΠΡΟΒΛΗΤΑΣ ΡΙΟΥ			
ΤΙΤΛΟΣ ΣΧΕΔΙΟΥ	ΚΑΤΑΣΚΕΥΑΣΤΙΚΕΣ ΛΕΠΤΟΜΕΡΕΙΕΣ			
ΗΜΕΡΟΜΗΝΙΑ	ΚΛΙΜΑΚΑ	ΑΡ. ΣΧΕΔΙΟΥ		
10 / 2021	1 / 20	Δ1		
ΠΑΤΡΑ 27 /10/2021 Η ΣΤΥΛΙΑΣΑ	ΕΓΚΡΙΘΗΚΕ ΠΑΤΡΑ 27 /10/2021 Η ΠΡΟΪΣΤΑΜΕΝΗ	ΒΕΒΗΘΗΚΕ ΠΑΤΡΑ 27 /10/2021 Ο Δ/ΝΤΗΣ ΕΡΓΩΝ & ΤΤ		
ΧΡΗΣΤΙΝΑ ΠΑΡΑΣΠΥΡΕΛΙΩΤΗ ΠΟΛΙΤΙΚΟΣ ΜΗΧΑΝΙΚΟΣ Τ.Ε.	ΒΑΣΙΛΙΚΗ ΓΕΩΡΓΙΟΥ ΠΟΛΙΤΙΚΟΣ ΜΗΧΑΝΙΚΟΣ Τ.Ε.	ΦΩΤΙΟΣ ΑΝΑΣ. ΣΜΥΡΝΗΣ ΔΡ. ΠΟΛ. ΜΗΧΑΝΙΚΟΣ		

FOTIOS SMYRNIΣ
Digitally signed by FOTIOS SMYRNIΣ
Date: 2021.11.17 15:30:58 +02'00'